



WWW.ZOMO.DE



WWW.ZOMO.DE

GSM Multimedia GmbH
Siemensstrasse 10, 94405 Landau a.d. Isar
Germany
info@zomo.de

ibiza

deckstand

150

TECHNICAL INFORMATION

Material	Laminated MDF wood
Tube	Stainless steel
Dimension Ibiza 150	1530 mm X 506 mm X 960 mm
Weight Ibiza 150	41 kg
Max. Load	45 kg

Made in China

CARE INSTRUCTION

- Do not put any fluids/drinks on the table
- Do not put cigarettes/any overheated objects on the table
- Do not put any metal or sharp object to avoid scratch
- Use soft-cloth only to clean the surface

TECHNISCHE DATEN

Material	Laminiertes MDF-Holz
Stange	Edelstahl
Abmessungen Ibiza 150	1530 mm X 506 mm X 960 mm
Gewicht Ibiza 150	41 kg
Tragkraft	45 Kg

ANWENDUNGSHINWEISE

- Stellen Sie keine Flüssigkeiten / Getränke auf den Tisch
- Legen Sie keine Zigaretten / keine entflammaren Objekte auf den Tisch
- Legen Sie keinen metallischen oder scharfen Gegenstand auf den Tisch, um Kratzer zu vermeiden
- Benutzen Sie ein weiches Reinigungstuch für die Oberfläche

INFORMAZIONI TECNICHE

Materiale di costruzione	Legno laminato del MDF
Tubo	Acciaio inossidabile
Dimensioni Ibiza 150	1530 mm X 506 mm X 960 mm
Peso Ibiza 150	41 kg
Massimo Carico	45 Kg

USO E MANUTENZIONE

- Non mettere alcun liquido/bevande sul tavolo.
- Non mettere sigarette o oggetti caldi sulle superfici.
- Non mettere oggetti metallici o appuntiti per evitare eventuali graffi.
- Utilizzare solo un panno morbido per pulire la superficie.

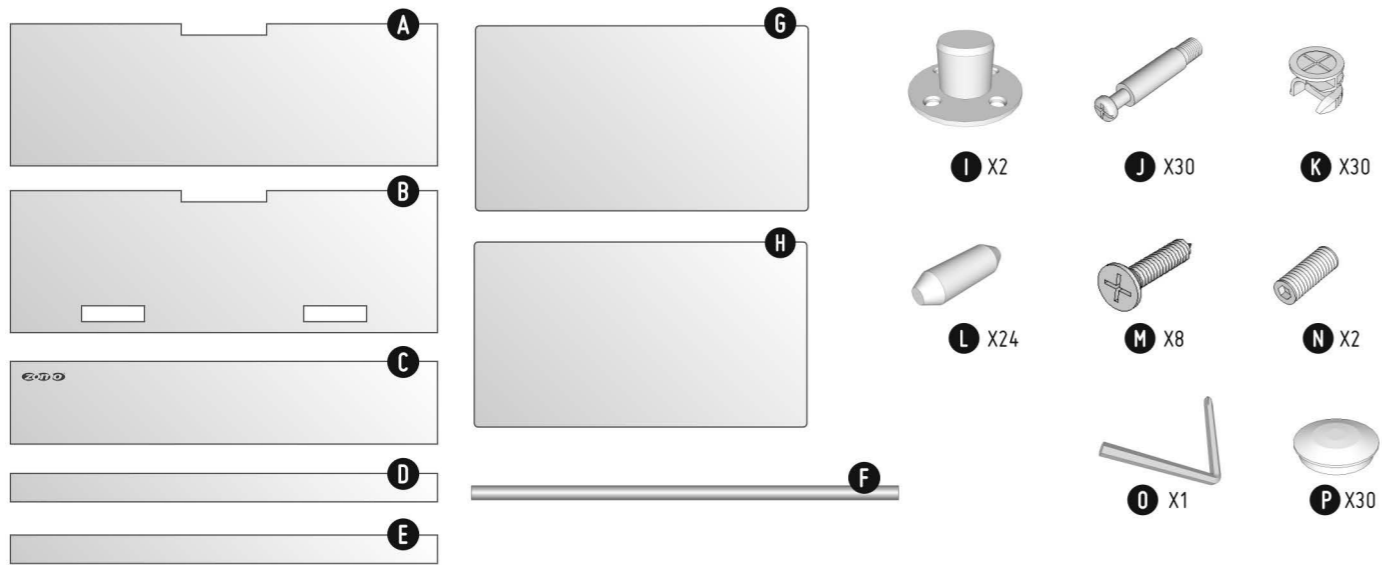
INSTALLATION INSTRUCTION
MONTAGEANLEITUNG
ISTRUZIONI PER L'INSTALLAZIONE

☼ Thank you for placing your trust in our professional DJ equipment. Please read these installation instructions carefully before starting to assemble the deckstand.

☰ Wir danken Ihnen für Ihr Vertrauen in unser professionelles DJ Equipment. Bitte lesen Sie diese Montageanleitung sorgfältig durch, bevor Sie den Zomo Deck Stand montieren.

◐ Grazie per aver acquistato la nostra attrezzatura professionale per DJ. Vi preghiamo di leggere attentamente queste istruzioni prima di iniziare il montaggio del Zomo Deck Stand.

COMPONENTS/EINZELTEILE/COMPONENTI



Please take the components out of the package. Make sure that the parts have not been visibly damaged or lost during the transport. If you detect any damage, please contact your dealer.

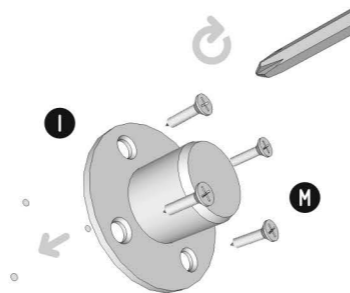
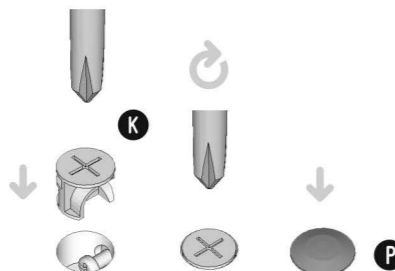
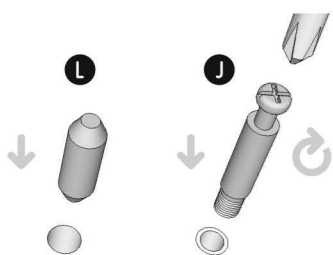
Bitte, nehmen Sie die Einzelteile aus der Verpackung. Stellen Sie sicher, dass die Teile nicht sichtbar beschädigt sind oder ein Teil während des Transports verloren gegangen ist. Wenn Sie Beschädigungen feststellen, wenden Sie sich bitte umgehend an Ihren Händler.

Estraete con cura le parti dalla confezione, assicurandovi che siano integre e che non abbiano subito danni durante il trasporto. In caso di danno rivolgetevi subito al vostro rivenditore.

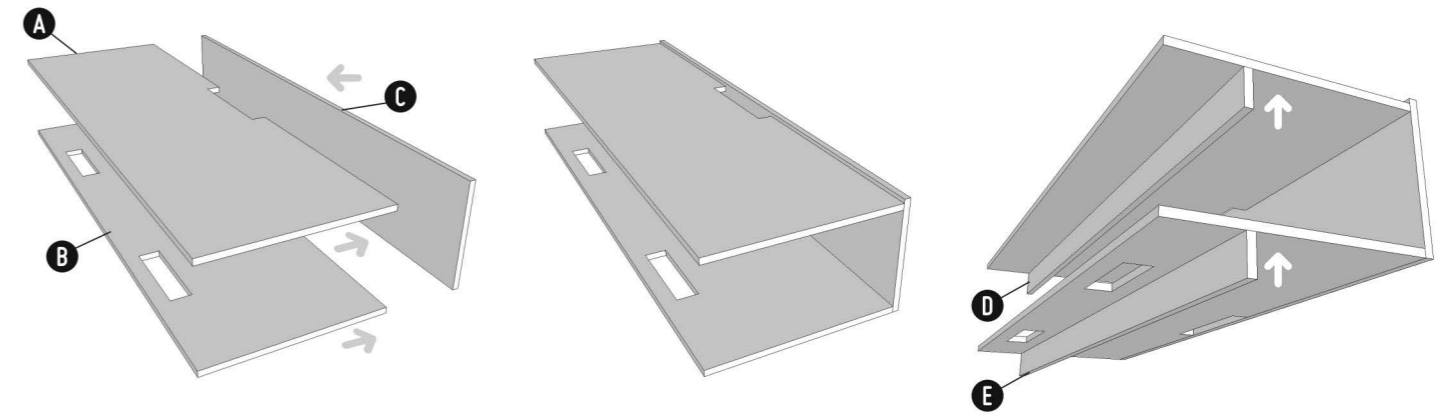
The covers for the screw N are not available in the Zebrano and Walnut version of the table.

Hinweis: Die Kappen N für die Schrauben sind in der Walnuss und Zebrano-Ausführung nicht enthalten.

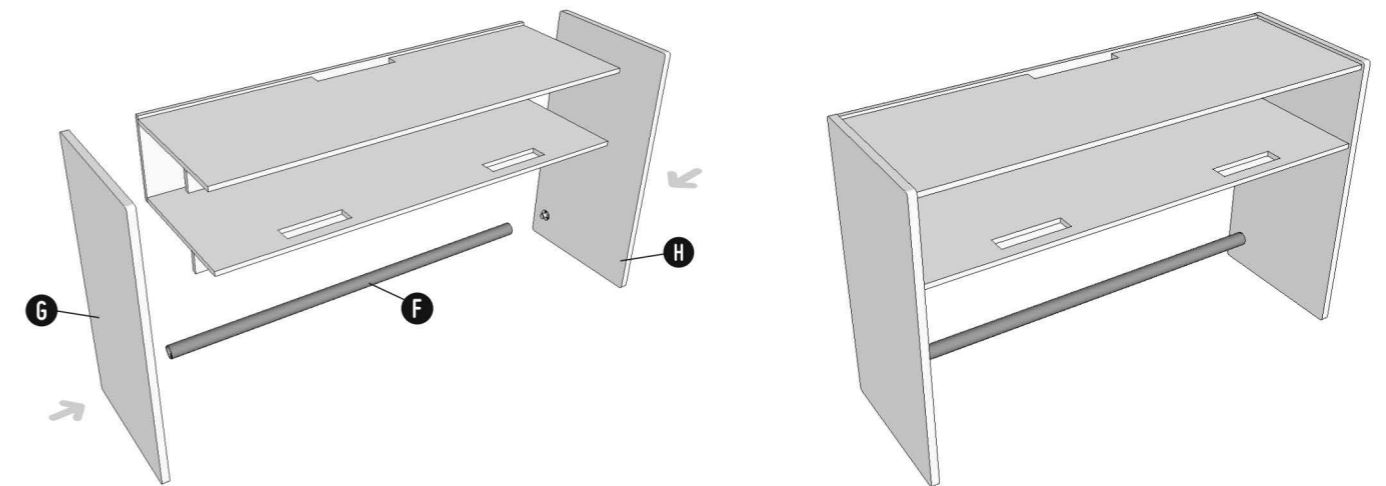
Le coperture delle viti a N non sono incluse nelle versioni Zebrano e Walnut.



ASSEMBLY STEP 1/MONTAGESCHRITT 1/MONTAGGIO FASE 1



ASSEMBLY STEP 2/MONTAGESCHRITT 2/MONTAGGIO FASE 2



ASSEMBLY STEP 3/MONTAGESCHRITT 3/MONTAGGIO FASE 3

